

## DRINKS | Vitrines de boissons

RÉFRIGÉRATEUR POUR BOISSONS ► LIGNE DC ► PORTES COULISSANTES

DC 1000S

**CUSTOMIZATION AVAILABLE**  
PERSONALIZZAZIONE DISPONIBILE

+1° | +10°

45 mm

K2  
-1°C  
+6°C

D  
ENERGY CLASS

CC3  
+40°C  
75RH

LED

KEY

LOCK

GAS  
R290

FAN

## DÉTAILS



Commutateurs d'éclairage indépendants pour lampe interne et couvercle



Thermostat numérique



Lampe LED interne verticale



Serrure montée de série



## CARACTÉRISTIQUES GÉNÉRALES

- Réfrigérateur vertical pour boissons 1000 l avec panneau publicitaire
- Acier laqué blanc pour la face interne et la face externe
- Refroidissement ventilé
- Cycle de dégivrage automatique par arrêt du compresseur
- Agent moussant : Cyclopentane (45 mm par côté)
- Thermostat numérique
- Porte à fermeture automatique
- Joint d'étanchéité amovible
- Clayettes réglables: 8 pièces
- Commutateurs indépendants pour l'éclairage interne et le couvercle
- Verre de sécurité trempé
- Serrure montée de série
- Lampe LED interne verticale/Lampe LED pour le couvercle
- Roues N° 4 pour positionnement facile
- Classe énergétique: D

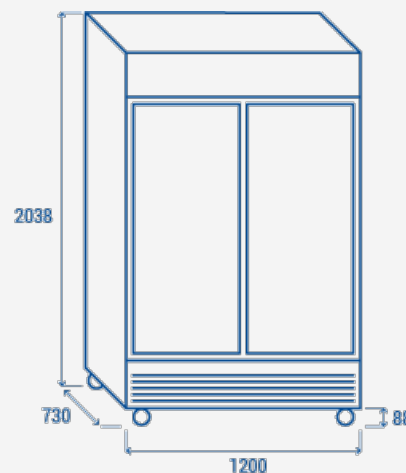
## SPÉCIFICATIONS TECHNIQUES

Capacité	1000 L
Température	K2 (-1°C-+6°C)
Consommation	3.534 kWh/24h
Puissance nominale	650 W
Niveau de bruit	64 dB(A)
Poids net	159 Kg
Poids brut	191.5 Kg
Dimensions extérieures (LxPxH mm)	1200x730x2038
Dimensions internes (LxPxH mm)	1070x530x1525
Dimensions de l'emballage (LxPxH mm)	1255x770x2136
Quantités de chargement 20'/40'/40'HQ	13/27/27

## CERTIFICATIONS

CE RoHS

## DIMENSIONS DU PRODUIT



COOL HEAD EUROPE  
We make the world a cooler place



www.coolheadeurope.com